

# 2SD1309

NPNエピタキシャル形シリコントランジスタ  
(ダーリントン接続)

低周波電力増幅, 低速度スイッチング用  
工業用

NPN Silicon  
Epitaxial Darlington Transistor  
Audio Frequency Amplifier and  
Low Speed Switching  
Industrial Use

## 特長/FEATURES

- 絶縁ブッシングが不要なモールドパッケージです。
- C-E間逆方向ダイオードが挿入されている。
- コレクタ飽和電圧が低い。  $V_{CE(sat)}=1.5\text{ V MAX. (at 3 A)}$
- コンピュータ端末機器, パルスモータドライバ, リレードライバ等にICの出力から直接ドライブする用途に最適です。

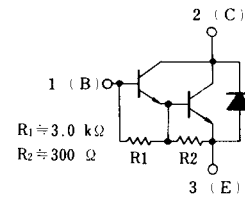
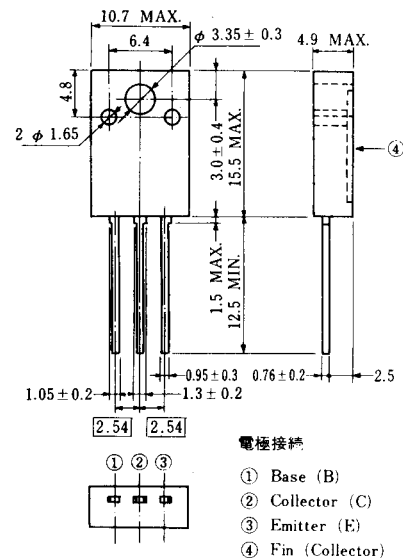
## 絶対最大定格/ABSOLUTE MAXIMUM RATINGS ( $T_a=25^\circ\text{C}$ )

項目	略号	定格	単位
コレクタ・ベース間電圧	$V_{CBO}$	150	V
コレクタ・エミッタ間電圧	$V_{CEO}$	100	V
エミッタ・ベース間電圧	$V_{EBO}$	7.0	V
コレクタ電流	$I_{C(DC)}$	8.0	A
コレクタ電流	$I_{C(pulse)*}$	12	A
ベース電流	$I_{B(DC)}$	0.8	A
全損失	$P_{T(T_c=25^\circ\text{C})}$	40	W
全損失	$P_{T(T_a=25^\circ\text{C})}$	1.5	W
ジャンクション温度	$T_j$	150	$^\circ\text{C}$
保存温度	$T_{stg}$	-55 ~ +150	$^\circ\text{C}$

\*  $PW \leq 10\text{ ms}$ , duty cycle  $\leq 50\%$

## 外形図/PACKAGE DIMENSIONS

(Unit : mm)



# 2SD1309

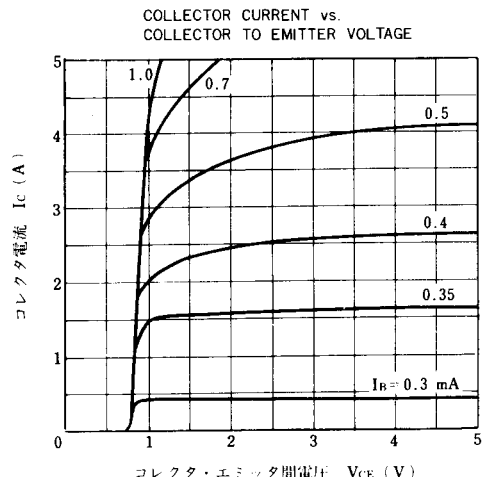
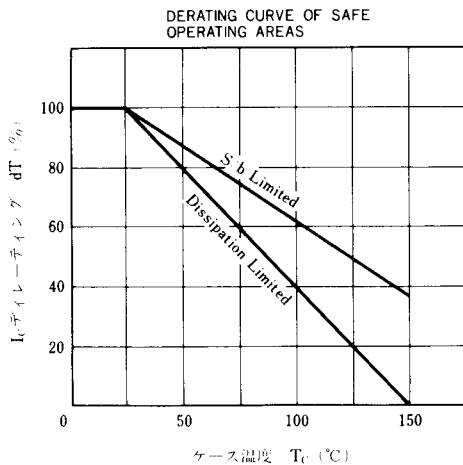
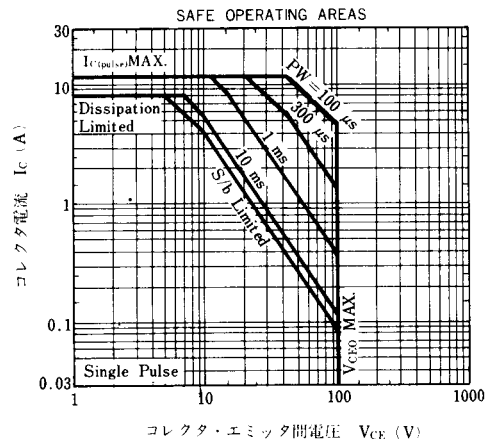
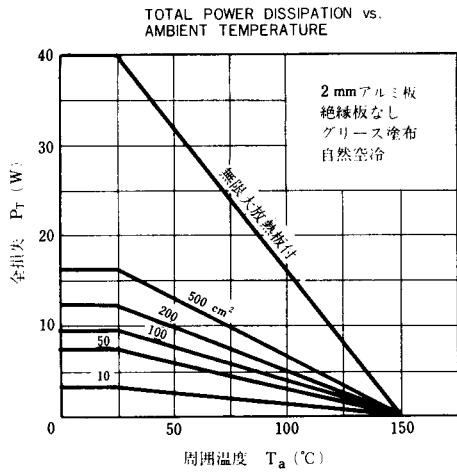
## 電気的特性/ELECTRICAL CHARACTERISTICS ( $T_a = 25^\circ\text{C}$ )

項目	略号	条件	MIN.	TYP.	MAX.	単位
コレクタシャ断電流	$I_{CBO}$	$V_{CB}=100\text{ V}$ , $I_E=0$			1.0	$\mu\text{A}$
直流電流増幅率	$h_{FE1}$	$V_{CE}=2.0\text{ V}$ , $I_C=3.0\text{ A}^*$	2000		15000	
直流電流増幅率	$h_{FE2}$	$V_{CE}=2.0\text{ V}$ , $I_C=5.0\text{ A}^*$	500			
コレクタ飽和電圧	$V_{CE(sat)}$	$I_C=3.0\text{ A}$ , $I_B=3.0\text{ mA}^*$		0.9	1.5	V
ベース飽和電圧	$V_{BE(sat)}$	$I_C=3.0\text{ A}$ , $I_B=3.0\text{ mA}^*$		1.6	2.0	V
ターンオン時間	$t_{on}$	$I_C=3.0\text{ A}$ , $I_{B1}=-I_{B2}=3.0\text{ mA}$		1.0		$\mu\text{s}$
蓄積時間	$t_{stg}$	$R_L=16.7\ \Omega$ , $V_{CC}\approx 50\text{ V}$		3.5		$\mu\text{s}$
下降時間	$t_f$	測定回路図参照/See test circuit		1.2		$\mu\text{s}$

\*パルス測定  $PW \leq 350\ \mu\text{s}$ , duty cycle  $\leq 2\%$  Pulsed

$h_{FE1}$ 区分 M: 2000~5000 L: 3000~7000 K: 5000~15000

## 特性曲線/TYPICAL CHARACTERISTICS ( $T_a = 25^\circ\text{C}$ )



This datasheet has been downloaded from:

[www.DatasheetCatalog.com](http://www.DatasheetCatalog.com)

Datasheets for electronic components.